

DBU 系列無刷驅動器

DBU 驅動器通訊功能簡介



厚利貿易

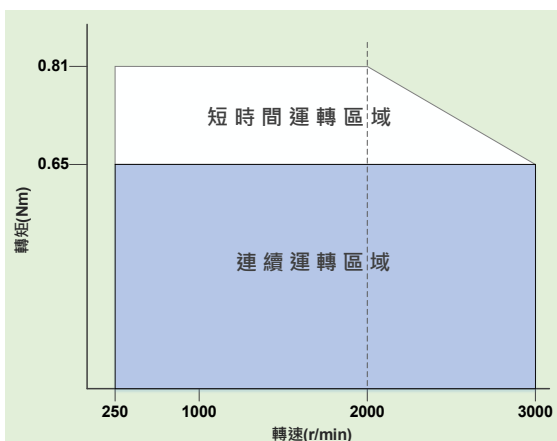
2023 年 8 月 5 日

撰寫人: 陳煒武

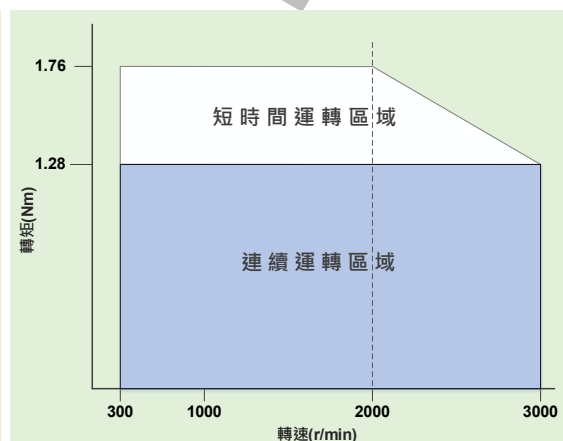
規格介紹

輸出功率			200W	400W
馬達	圓軸型		9BU200S-D T	9BU400S-D4 T
	齒輪軸型		9BU200P-D T	-
驅動器	DBU系列		DBU200-D T	DBU400-D4 T
輸入電源	額定電壓	V	DC24±10%	DC48±10%
	最大電流	A	21	13.3
	額定電流	A	15.4	10.7
額定轉矩		Nm	0.65	1.28
瞬間最大轉矩		Nm	0.81	1.76
容許慣性慣量	GD ²	kgcm ²	54.4	72.6
額定轉速		r/min	3000	
轉速控制範圍		r/min	250 ~ 3000	300 ~ 3000

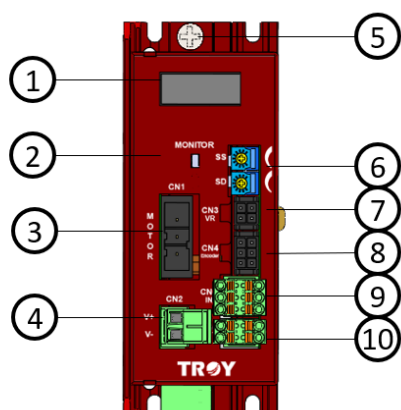
9BU200T 特性曲線圖



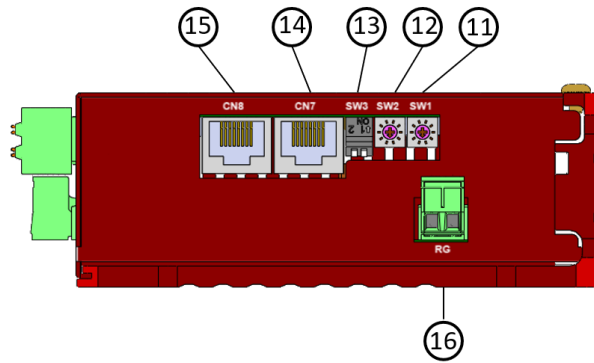
9BU400T 特性曲線圖



產品功能說明



編號	項目	功能說明
1	面板顯示	5 位數 OLED 顯示
2	狀態顯示燈	7 種 LED 燈色
3	馬達連接座 CN1	連接馬達動力線
4	DC 電源連接座 CN2	電源入力端線材請務必使用 AWG14(2.0mm ²)以上規格
5	接地螺絲	
6	SS/SD	第一組轉速之緩慢啟動 / 停止時間 設定 VR
7	Ext-VR 連接座 CN3	第一組轉速
8	訊號線連接座 CN4	連接馬達訊號線
9	輸入信號連接座 CN5	4-CH 輸入
10	輸出信號連接座 CN6	2-CH 輸出



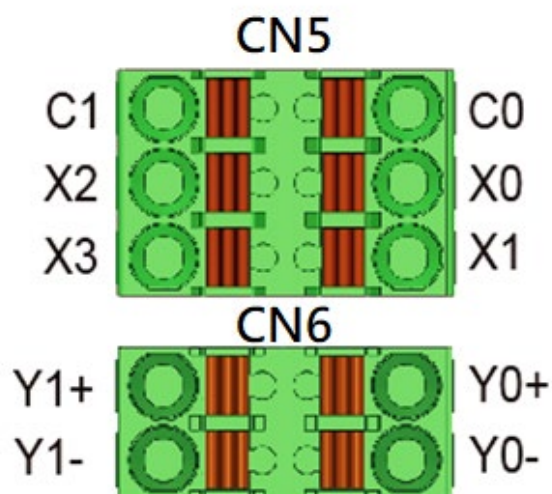
編號	項目	功能說明
11	通訊機號 SW1	機號設定開關 [H-byte] 0~F hex
12	通訊機號 SW2	機號設定開關 [L-byte] 0~F hex
13	終端電阻 SW3	通訊傳輸終端電阻設置
14	通訊連接口 CN7	採串聯式網路連接 [下一台]裝置
15	通訊連接口 CN8	採串聯式網路連接 [上一台]裝置
16	回生電阻連接口 RG	垂直機構、大慣性負載時請加裝 回生電阻

面板 OLED

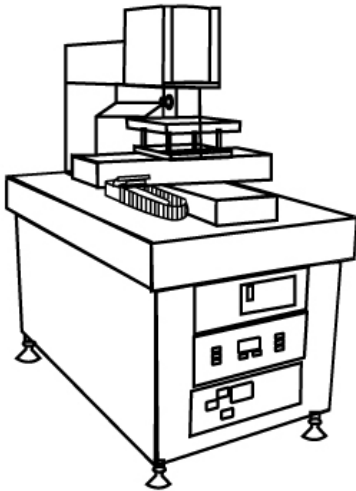
模式	功能分類	面板顯示	設定項目
待機模式		SPEED	送電後驅動器處待機模式下
運轉模式	速度顯示	1500	依據 速度單位 的設定，顯示目前的速度值 (逆轉時轉速前會顯示“-”號)
	通訊機號顯示	ID001	顯示 驅動器的[機號] ，與機號設置開關[SW1,SW2]是相符合
	運轉資料顯示	SPno1	顯示執行中的 運轉資料Spno-x
	計時顯示	00-00	顯示 [每次運轉時間] 的倒數計時狀況
	負載率顯示	LD015	即時顯示實際 負載百分比%

I/O 接點

項目	功能說明			
	NO	簡稱	功能名稱	功能
輸入信號 連接座 CN5 (註1)	1	C0	COM0	輸入信號接地點 (外部電源用)
	2	X0	[CW]	輸入信號準位「L」時，馬達—順時針旋轉
	3	X1	[CCW]	輸入信號準位「L」時，馬達—逆時針旋轉
	4	C1	COM1	輸入信號接地點 (內部電源用)
	5	X2	[M0]	運轉資料---速度組別選擇
	6	X3	[M1]	運轉資料---速度組別選擇
輸出信號 連接座 CN6 (註1)	1	Y0+	[SPEED OUT]	運轉速度脈波信號輸出
	2	Y0-		
	3	Y1+	[ALARM OUT]	Alarm 警報信號輸出
	4	Y1-		



◆ PCB 製程設備



機構應用：皮帶式機構。

訴求重點：● 高速高響應、高定位要求→提升產能。

● 體積小型化→讓機台更精緻化。

● 省能、低耗損→符合節能需求。

● 低溫昇、無風扇設計→符合無塵室要求。

PCB 設備可透過多軸通訊連線來做多軸控制,多軸接線的部分可省掉配電盤的接線空間,還有高速通訊的方式可以節省掉馬達的動作反應時間來達到高效率的動作方式,增加產能的時間還可以遠端監控來達到更佳的生产方式.

結語:

DBU 驅動器可以讓設備從配線的簡化至成本的節省，做到相關驅動器的參數簡易設定,採用 Modbus 比其它通訊協定使用更易于部屬及維護及修改移動原生的位元沒有很多限制,所以比其它通訊使用協定應用上更為廣泛.為最新世代無刷馬達通訊驅動器.